

· ACCESORIOS

Válvula para lavabo

Serie Valvula.

REFERENCIAS

6 variantes

VER

Tabla completa §
02



FIG. 01

VÁLVULA PARA LAVABO

Material
Latón

Acabados
—

· DOCUMENTACIÓN VISUAL



Las imágenes son ilustrativas y pueden presentar ligeras variaciones en color y detalles respecto al producto real. Esto puede deberse a distintas configuraciones de pantalla o procesos de impresión.

Ver online
www.fossilnatura.com/producto/valvula-para-lavabo



§ 01 · VÁLVULA PARA LAVABO

Especificaciones *técnicas*

MATERIAL

Latón

§ 02 · REFERENCIAS

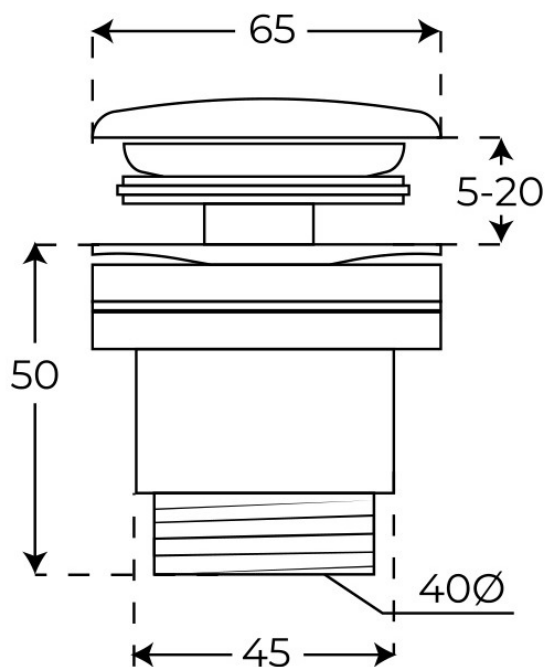
Variantes *disponibles*

ACABADO	SKU	EAN
Cromado	00658	8435479706610
Negro mate	00659	8435479706627
Blanco mate	00662	8435479706658
Blanco brillo	00490	8435479704937
Oro cepillado	03930	8435479739304
Dorado	03928	8435479739281

§ 03 · VÁLVULA PARA LAVABO

Plano técnico

Dimensiones de instalación, puntos de acometida y salida de agua. Valores orientativos.



Los valores del plano técnico son orientativos. Consulte a su instalador antes de realizar la preinstalación.