

# FossilNatura

---

## MANUAL DE INSTALACIÓN Y GARANTÍA



Ref: 00034   Ref: 00048   Ref: 00600   Ref: 00599  
Ref: 00576   Ref: 00577   Ref: 00442   Ref: 00443

Inodoro Fossil Natura  
**VERONA**

# 1. CARACTERÍSTICAS TÉCNICAS

## 4.1. Artículos incluidos:

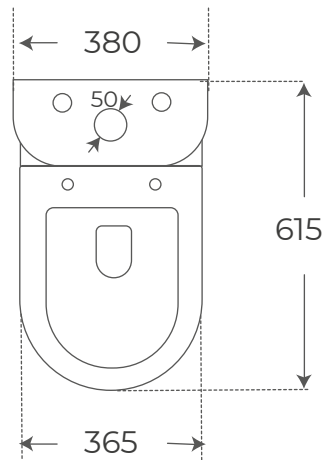
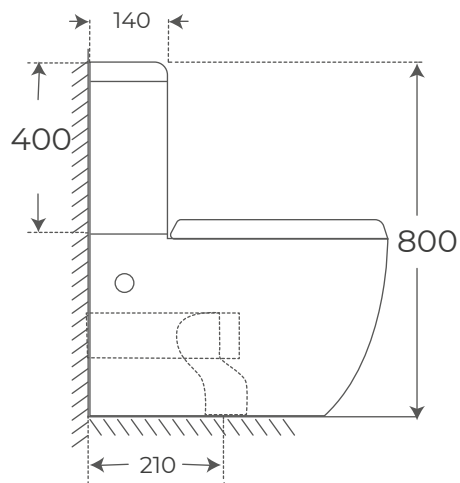
### Bulto 1

- Taza de inodoro
- Codo de conversión vertical
- Tapa duroplast normal o extrafina con caída amortiguada
- Kit de sujeción de la taza al suelo
- Kit de sujeción de la tapa
- Kit de sujeción del codo

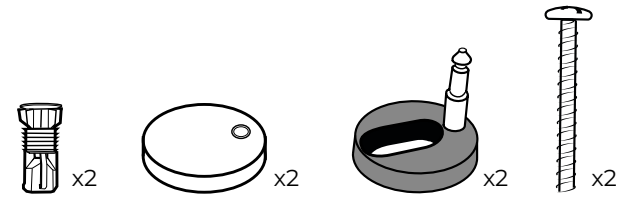
### Bulto 2

- Cisterna con mecanismo 3/6L
- Kit de sujeción de la cisterna

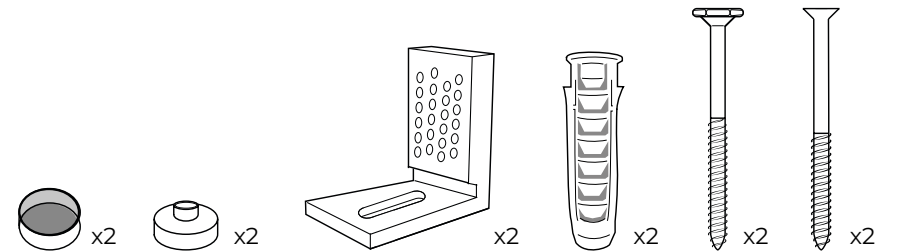
## 4.2. Medidas



## KIT DE SUJECIÓN DE LA TAPA



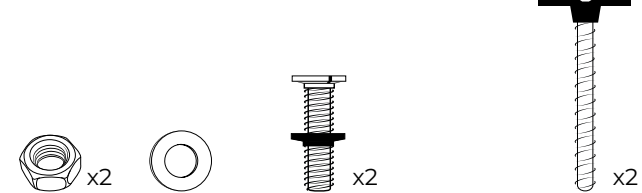
## KIT DE SUJECIÓN DE LA TAZA



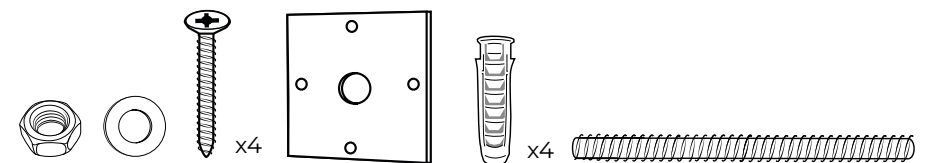
## KIT DE SUJECIÓN DE LA CISTERNA

### Parte 1

### Parte 2



## KIT DE SUJECIÓN DEL CODO

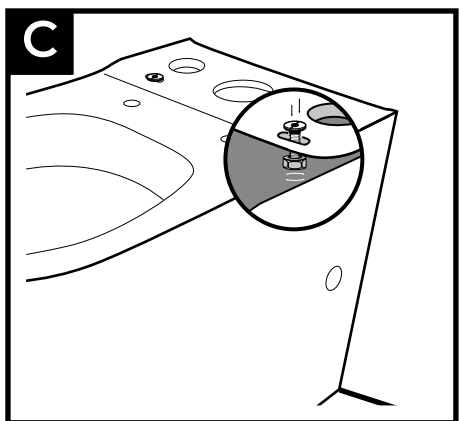
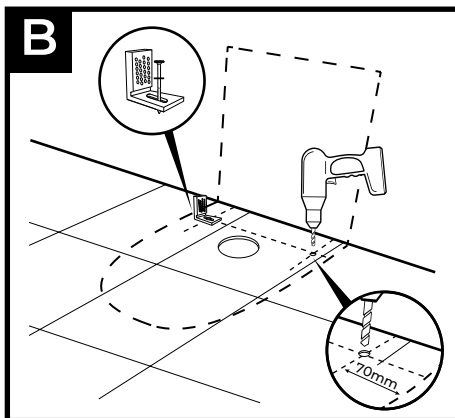
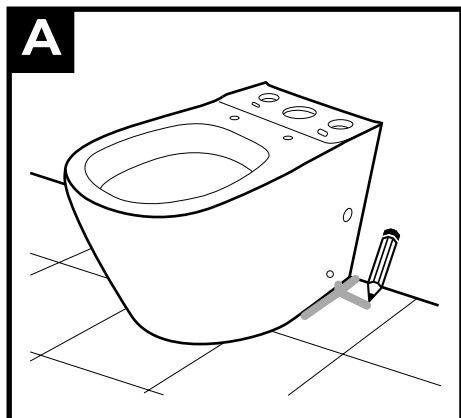


## 2. INSTALACIÓN DE LA TAZA

### 2.1. Anclaje al suelo

Antes de realizar los taladros para la sujeción al suelo, deberá presentar la taza del inodoro sobre la superficie en la que se instalará y marcar la ubicación de los orificios de los tornillos del **kit de sujeción de la taza**. ( Figura A )

Seguidamente deberá medir desde la zona exterior del inodoro hacia el interior una línea de 70 mm, donde se realizará el taladro para atornillar. Instale el **kit de anclaje al suelo** como se muestra. ( Figura B )

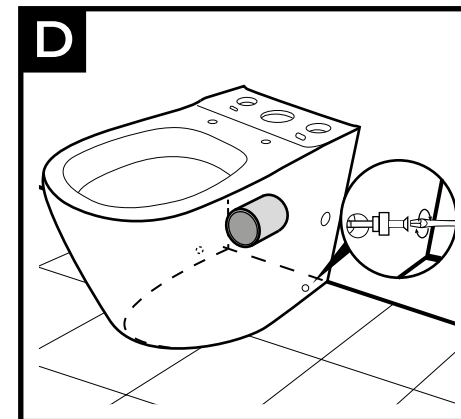


### ¡ATENCIÓN!

Antes de pegar la taza a la pared, tendrá que haber colocado la **Parte 1** del **kit de sujeción de la cisterna**. ( Figura C )

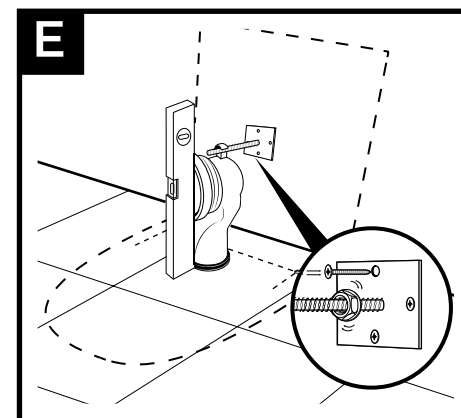
Coloque la taza ajustada al desagüe y una vez colocado el inodoro en su posición correcta, proceda al atornillado por ambos lados del mismo. (Figura D)

Finalice este paso poniendo los embellecedores que se incluyen en el kit.



### 2.2. En caso de evacuación vertical.

En caso de que la instalación deba realizarse con evacuación vertical, deberá instalar el codo de conversión vertical incluido en la caja, atornillando a la pared el mecanismo con los 4 tornillos facilitados y sujetando éste a su vez al codo por medio de la barra (**kit de sujeción del codo**). Es importante que el codo esté correctamente nivelado en posición vertical. ( Figura D )



### 3. INSTALACIÓN DE LA CISTERNA

#### 3.1. Mecanismo

Antes del montaje sobre el inodoro, deberá instalar el mecanismo de la cisterna en caso de que no esté instalado previamente. (Figura F)

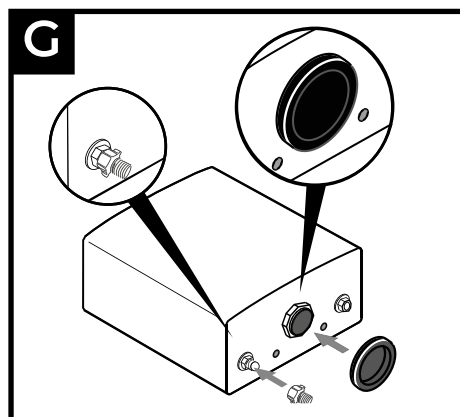
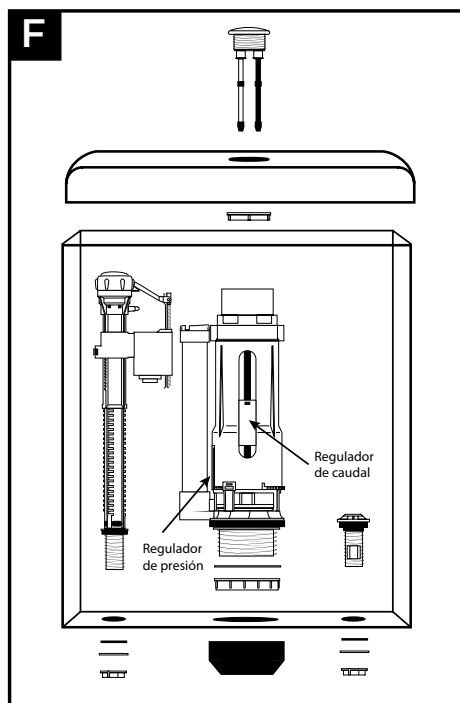
Para ello, introducirá el mecanismo principal sobre el orificio central, enroscando bajo la base, la goma, la arandela y la pieza de enroscado de tal modo que presione la goma contra la cerámica.

Seguidamente deberá colocar el dispositivo de entrada de agua, igual que el anterior, enroscando la arandela y la pieza de enroscado en la parte inferior. Se incluye además un tapón para el orificio que quedaría libre de colocar el dispositivo mencionado antes en el lado contrario.

En este momento, si lo desea, puede ajustar el caudal que desprenderá la cisterna, así como la presión del agua, moviendo hacia arriba o hacia abajo los indicadores que se señalan en la imagen.

Una vez instalado el mecanismo de la cisterna, tendrá que instalar también la goma de ajuste incluida sobre la boca de evacuación de la cisterna ( Figura G ) así como el filtro de impurezas ubicado en la entrada de agua de la cisterna donde posteriormente colocará el manguito.

Es importante que, para evitar fugas, las gomas que acompañan a estas piezas queden totalmente adheridas a la cerámica.



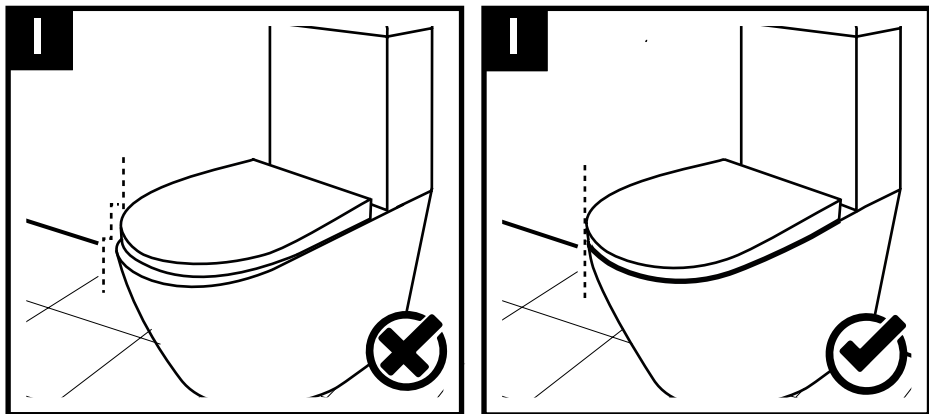
#### 3.2 Instalación sobre inodoro

Ya instalado el manguito de alimentación ( Figura H-1 ), deberá colocar la cisterna sobre el inodoro, ajustando la pieza a la taza ( Figura H-2). Seguidamente utilizará la **parte 2** del **kit de sujeción de la cisterna** para asegurar la unión de la cisterna al inodoro ( Figura H-3 ).

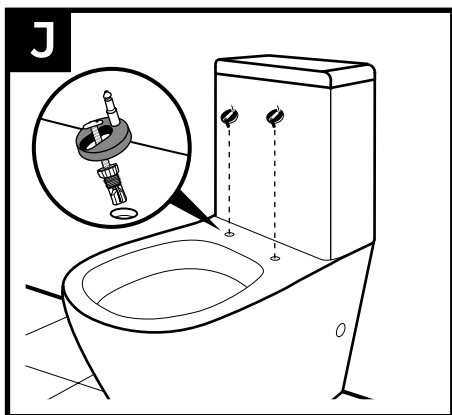


## 4. INSTALACIÓN DEL ASIENTO Y TAPA

Antes de instalar definitivamente la tapa es conveniente que la coloque, como se indica ( Figura I ), alineándola al borde de la taza, pues es su forma correcta y de este modo, además, sabrá donde colocar después las bases de ajuste exactamente.



Deberá instalar las bases de ajuste en los orificios de la taza con el **kit de sujeción de la tapa** tal y como se muestra en la Figura J, es decir: pase el tornillo por pieza negra y unalo al taco; después métalo todo dentro de los agujeros y atornille casi del todo, dejando opción a seguir el atornillado más adelante.

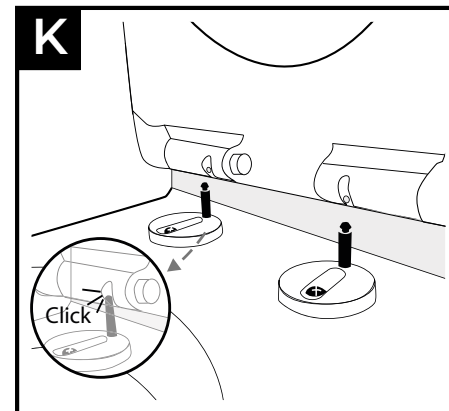


Coloque la tapa sobre las bases y insertando los espárragos en los orificios de la tapa hasta que oiga un "click". (Figura K)

Baje la tapa y ajuste los tornillos hasta que quede correctamente colocada. Acabe con el atornillado (se deben atornillar las bases hasta que el taco se expanda y queden fijas).

Una vez ajustada la tapa, extráigala presionando sobre ambos pulsadores, así podrá colocar los embellecedores metálicos que cubren las piezas.

Finalmente vuelva a colocar la tapa siguiendo el paso de la Figura I.



Los pulsadores de la tapa le permiten quitarla periódicamente cuando sea necesario para hacer la limpieza habitual. Sólo tiene que pulsar ambos y tirar de la tapa hacia arriba en posición vertical.

Está prohibido el uso de cepillos u estropajos de acero y limpiadores químicos altamente corrosivos, pues de llegar a usarse, parte del acero inoxidable podría estropearse. En el caso de que la tapa, el asiento o cualquier otra parte de se vea contaminada con algún producto corrosivo límpielo inmediatamente con agua.



**FOSSIL NATURA S.L.U. OFRECE UNA GARANTÍA DE 5 AÑOS EN CERÁMICA Y 2 AÑOS EN HERRAJES.**

## 1. CONDICIONES GENERALES

La Garantía Comercial, en adelante GC, ofrecida por Fossil Natura S.L.U. será válida sólo en caso de haberse adquirido este artículo en uno de los países miembros de la UE. Las ventas efectuadas fuera de la UE no están bajo el alcance de esta garantía, salvo pacto expreso de Fossil Natura S.L.U. Esta GC no afecta a los derechos del consumidor respecto de las obligaciones del vendedor de acuerdo con lo dispuesto en la Directiva 1999/44 y en las respectivas Leyes nacionales de transposición.

Fossil Natura S.L.U. garantiza sus artículos y sus componentes contra cualquier falta de conformidad, siempre y cuando los mismos hayan sido objeto de una correcta instalación (conforme a la normativa en vigor y observando las instrucciones) y se haya hecho el uso debido y para el que fueron concebidos. Siempre que la falta de conformidad se notifique a Fossil Natura S.L.U. dentro de los dos meses siguientes a su descubrimiento, el periodo de validez de esta GC para los consumidores finales será de 2 años.

Como excepción al párrafo anterior, el periodo de GC para todos los artículos que hayan sido expuestos en locales del Distribuidor, Vendedor, Promotor o Constructor es de 1 año sin perjuicio del periodo de garantía legal que otorgue el Vendedor. El poseedor de esta GC deberá acreditar la vigencia de la misma mediante la factura de compra del artículo o la escritura de adquisición del inmueble donde se encuentre dicho artículo.

**Esta Garantía Comercial comprende:**

La reparación o sustitución gratuita de toda pieza no conforme, siempre y cuando sean realizadas por personal autorizado por Fossil Natura S.L.U. responderá de las faltas de conformidad que motivaron la reparación o sustitución durante los 6 meses posteriores a la reparación o sustitución.

**Esta Garantía Comercial no comprende:**

Los daños que se deriven del transporte, de una incorrecta instalación, de manipulaciones o reparaciones efectuadas por personal no autorizado por Fossil Natura S.L.U., así como los daños que se deban al desgaste natural, malos tratos, uso y mantenimientos incorrecto, impropio, anormal o diferente al usual y/o publicitado por Fossil Natura S.L.U. y/o a lo indicado en las correspondientes instrucciones.

Daños ocasionados por suciedad, incrustaciones, calcinación u otros defectos físicos, químicos o electroquímicos provocados por el agua que corre por la instalación. Daños que objetivamente no sean susceptibles de imputar al fabricante.

# FossilNatura

## 2. CONDICIONES DE GARANTÍA

1. El fabricante garantiza ante el primer usuario del producto indicado en la presente garantía, los defectos de los materiales, exceptuándose las piezas sometidas a desgaste natural, que se manifiesten en un plazo de 24 meses desde la fecha de adquisición por el primer usuario, certificada por resguardo u otro documento fiscalmente valedero.
2. La garantía consiste en la reparación o sustitución gratuitas, según la opción más razonable en cada caso, de los componentes que se demuestren defectuosos en origen, incluyendo en dicha reparación o sustitución, los costes relacionados con la mano de obra y los materiales. El personal técnico será enviado a petición del Usuario lo más pronto posible, y siempre dentro de los plazos de tiempo consentidos por las exigencias de la organización.
3. Quedan excluidos de la garantía los defectos debidos a causas no imputables al Fabricante, tales como, por ejemplo: instalación o mantenimiento deficientes o incorrectos, descuido o utilización inapropiada por parte del Usuario, reparaciones efectuadas sin el consentimiento del Fabricante, daños de transporte no reclamados dentro de los plazos legales o imputables a transportistas no autorizados por el fabricante, deficiencias o anomalías en las instalaciones eléctricas o hídricas, rayos, y en todo caso cualquier clase de anomalía que no sea debida a defectos de construcción del aparato.
4. La garantía es válida sólo en caso de que la instalación haya sido realizada cumpliendo con las prescripciones del Fabricante. No se admiten modificaciones en los componentes ni en otras piezas del aparato con respecto a las condiciones de suministro. Además, si no se garantiza el acceso a los componentes, para las operaciones de mantenimiento y/o sustitución eventual, el Fabricante no se hará cargo en ningún caso de los gastos de remoción y reinstalación del aparato, los cuales correrán a cargo del cliente.
5. En ningún caso el fabricante se hace responsable de los daños debidos a inutilización del aparato, por lo que respecta a las reparaciones eventuales o su remoción eventual no autorizadas por el fabricante.
6. La reclamación de los defectos debe efectuarse dentro del plazo máximo de 2 meses desde que dicho defecto pudo detectarse.
7. La garantía, junto con un documento que compruebe la fecha de adquisición del aparato, es válida en los países de la CE. Los Usuarios podrán dirigirse a los Centros de Asistencia del Fabricante en los países donde esté presente directamente, o en su caso a los distribuidores autorizados.
8. El presente documento relleno totalmente, es la única garantía valedera. Nadie está facultado para modificar sus plazos o expedir otras, verbales o escritas.
9. Transcurridos los plazos indicados anteriormente la garantía se extingue, y la asistencia técnica se realizará abonando el Usuario los gastos correspondientes a las piezas sustituidas, mano de obra, transporte, dietas, materiales y personal, según las tarifas vigentes del personal técnico.

### IMPORTANTE:

Este certificado se debe guardar durante todo el plazo de la garantía, junto con la factura (o el resguardo) o el boletín de expedición. La exhibición de dichos documentos constituye condición indispensable para la validez de la garantía.

CERTIFICADO DE GARANTÍA - WARRANTY CERTIFICATE - CERTIFICAT DE GARANTIE  
GARANTIESCHEIN - RACCOMANDATO DI GARANTA

**Fabricante: Fossil Natura S.L.U.**

Pol Industrial Fortuna, Calle Júpiter 2. 30620, Fortuna (Murcia) España.  
CIF: B73480691

Fecha de instalación · Date of installation · Date d'installation · Einbaudatum · Data della installazione: \_\_\_\_\_

Producto/Product \_\_\_\_\_

Datos del Usuario · Data on the user · Utilisateur · Benutzerdaten · Datos do usuário · Dati del Utente

Nombre · Name · Nom · Name · Nome · \_\_\_\_\_

Dirección · Address · Adresse · Anschrift · Direzione \_\_\_\_\_

Población · Town · Ville · Ortschaft · Popolazione \_\_\_\_\_

C.P. · Postal · C.P. · Postleitzahl · C.P. \_\_\_\_\_

Teléfono · Telephone · Téléphone · Telefon · Telefono \_\_\_\_\_

Firma y sello del establecimiento vendedor.  
Signature and seal of the store.  
Signature et tampon du revendeur.  
Unterschrift und Firmenzeichen der Verkaufsstelle

## 3. NOTA IMPORTANTE SOBRE LA GARANTÍA

- Al recibir el producto, comprobar que no haya sufrido ningún tipo de desperfecto, arañazo, golpe, etc. y se encuentra en perfecto estado para su instalación. Todos nuestros productos superan un riguroso sistema de control de calidad antes de ser suministrados.
- Antes de utilizar el inodoro, debe comprobarse que la instalación es correcta y que el mecanismo de cisterna y desagüe funcionan correctamente.
- La instalación debe ser efectuada por personal cualificado y cumpliendo con la normativa vigente.
- En caso de incumplir alguna de las recomendaciones anteriores Fossil Natura S.L.U. declinará cualquier responsabilidad de los inconvenientes provocados por una instalación o uso incorrecto, no haciéndose cargo de los gastos derivados de la sustitución de cualquier otro material que se encuentre cerca de la instalación del inodoro.

## 4. CONSEJOS



- Transporte el inodoro únicamente dentro del embalaje y evite cargas inadecuadas.
- Fossil Natura S.L.U. no se responsabiliza de los daños originados por el almacenamiento provisional o el transporte inadecuados.
- La instalación deberá efectuarse únicamente por el técnico autorizado especialista en sanitarios.
- El suelo sobre el que se asienta el inodoro deberá estar limpio, sin grasa y seco.
- Con el fin de asegurar una buena instalación, las fases de trabajo deberán realizarse respetando los tiempos de trabajo.



---

**SERVICIO TÉCNICO**  
**968 68 64 68**

---

**Gracias por su confianza.**



# Fossil**Natura**

FOSSIL NATURA S.L.U.

Pol Industrial Fortuna, Calle Júpiter 2.  
30620, Fortuna (Murcia) España.

Inodoro de tanque bajo  
**VERONA**